



Assembly Instruction Instrukcja Montażu Kitchen Menfi Pink and Blue

item number - 102/246338

item number - 102/246339



Krakpol, ul. Przemysłowa 26, 32-083 BALICE Poland Phone: +48 12 658 09 04

+48 12 658 35 25 fax: +48 12 658 20 52 www.krakpol.com; e-mail: info@krakpol.com

www.leomark.eu

PL. Szanowni Państwo,

Bardzo dziękujemy za zakup naszego produktu, prosimy o zapoznanie się z niniejszą instrukcją oraz zmontowanie produktu zgodnie z jej zaleceniami.

Ostrzeżenie!

Kształty półkolisty – ryzyko uduszenia.

Wymagany montaż przez osobę dorosłą.

Tylko do użytku domowego.

Tylko do stosowania w domu.

Zachowaj instrukcje montażu na przyszłość.

Stosować na płaskich powierzchniach, tylko na poziomej podłodze. Nie należy pozwalać dzieciom na wspinanie się na produkt, ani ciągnięcie go. Niewłaściwe stosowanie może sprawić, że produkt stanie się zagrożeniem i zwiększy ryzyko odniesienia obrażeń ciała.

D. Sehr geehrte Damen und Herren,

Wir bedanken uns bei Ihnen für den Einkauf von unserem Produkt.

Wir bitten mit der vorliegenden Montageanleitung bekannt zu machen und das Artikel nach ihren Empfehlungen zusammenzubauen.

Achtung!

Halbkugelformen – Erstickungsgefahr.

Montage muss durch einen Erwachsenen erfolgen.

Nur für den Hausgebrauch.

Nur zur Nutzung im Innenbereich geeignet.

Bewahren sie die Montageanleitung für eine spätere Nutzung auf. Nur auf geraden Boden ächen nutzen.

Kinder dürfen nicht auf das Product klettern oder an diesem zerren. Unsachgemäße Nutzung kann dazu führen, dass das Produkt eine Gefahr darstellt und die Verletzungsgefahr ansteigt.

GB. Dear Sirs,

Thank you for purchase of our product, please read this instruction and assembly the item in accordance with the manual. In case you have purchased a cot with the drawer, drawer's assembly instruction is placed in a package with elements of the drawer.

Warning!

Hemispheric Shapes – Suffocation Hazard.

Adult assembly required.

Only for domestic use.

Indoor use only.

Retain assembly instruction for future use.

Use on at surfaces only at oor level.

Children should not be permitted to climb or pull on the product. Improper use may cause the product to become a hazard and increase the risk of injury.

F. Mesdames et Messieurs,

Nous vous remercions de votre confiance pour l'achat de ce produit. Veuillez vous conformer aux instructions notées dans la notice de montage pour l'assemblage en toute sécurité de ce produit.

Attention!

Montage exclusivement réservé à des personnes adultes.

Uniquement pour un usage domestique.

Uniquement pour une utilisation en intérieur.

Conservez la notice de montage pour une utilisation future.

Installation du lit sur une surface plate et directement en

contact avec le sol. Toute autre utilisation que le couchage de l'enfant peut entraîner des dommages sur le produit et induire un risque de blessures.

IT. Signore e Signori,

Grazie per aver acquistato il nostro prodotto, si prega di leggere queste istruzioni e montare il prodotto secondo le raccomandazioni.

Attenzione!

forme emisferiche -il rischio di soffocamento.

Solo per uso domestico.

Solo per l'uso a casa.

Conservare le istruzioni di installazione per il futuro.

Utilizzare solo su superfici piane a livello del suolo.

Non permettere ai bambini di arrampicarsi sul prodotto o tirare. L'uso improprio può rendere il prodotto una minaccia e aumenta il rischio di lesioni.

ES. Señoras y señores,

Gracias por comprar nuestro producto, por favor lea estas instrucciones es montar product de acuerdo con las recomendaciones.

Atención!

Las formas semiesféricas -peligro de asfixia.

Sólo para uso doméstico.

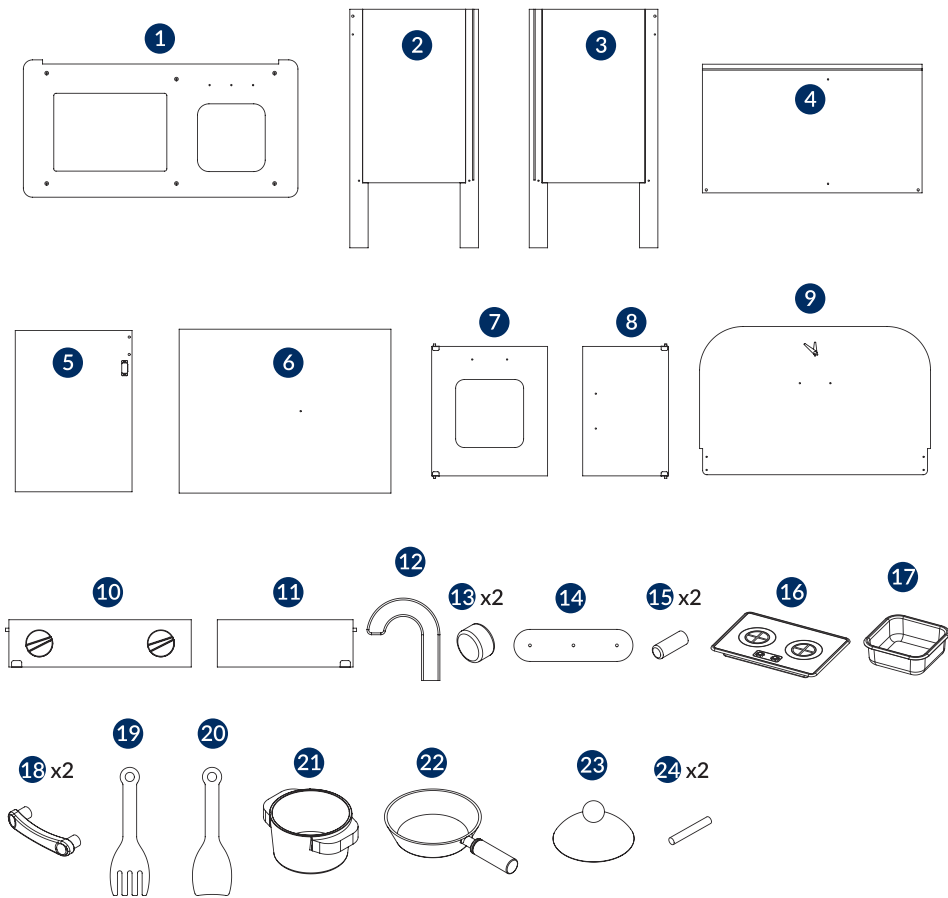
Sólo para uso en la casa.

Mantenga las instrucciones de instalación para el futuro.

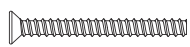
Use sólo en superficies planas a nivel del suelo.

No permita que los niños trepen en el producto o tiran. El uso incorrecto puede hacer que el producto una amenaza y aumenta el riesgo de lesiones.

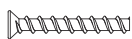
PARTS



HARDWARE



A x 14
35 mm



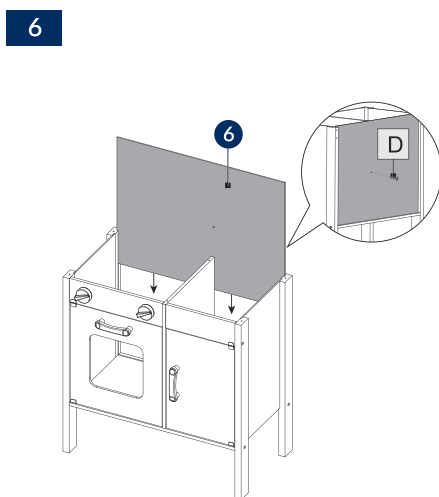
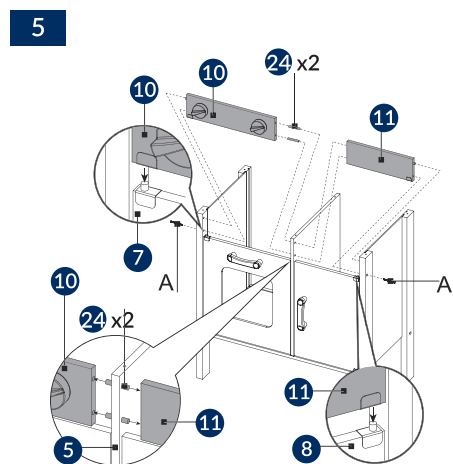
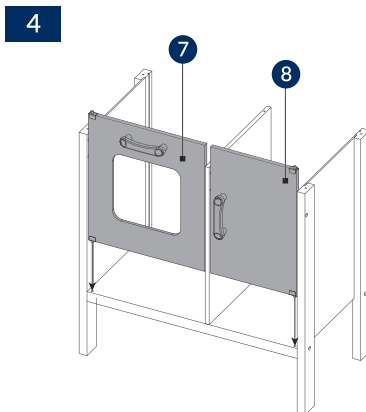
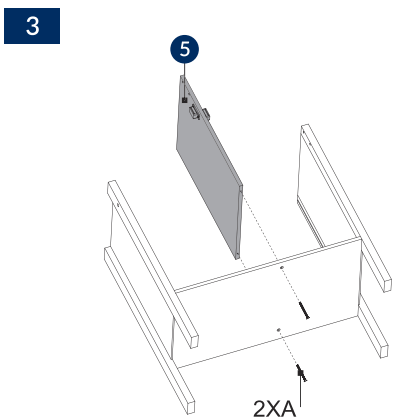
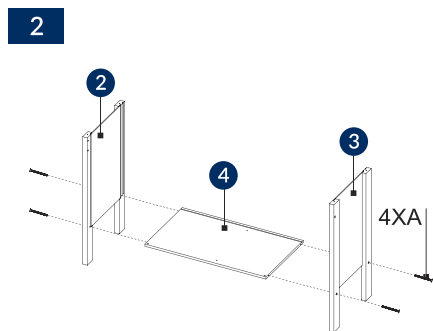
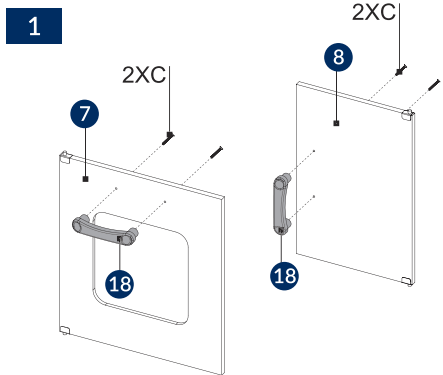
B x 7
24 mm



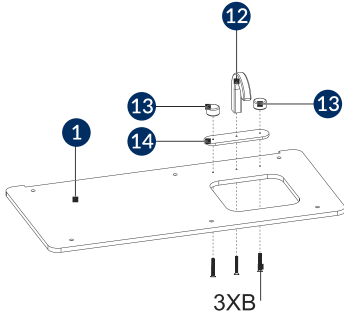
C x 6
19 mm



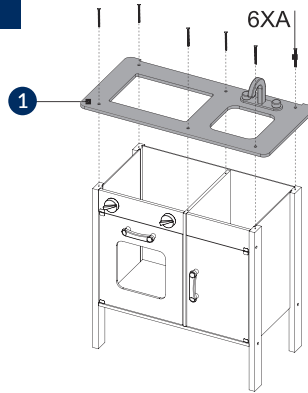
D x 1
14 mm



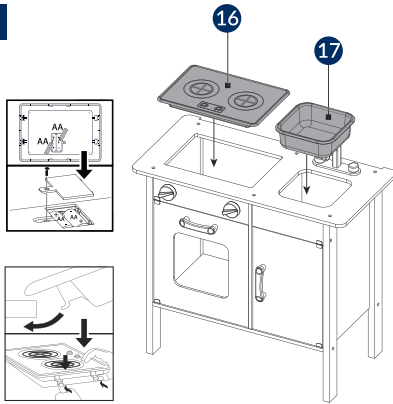
7



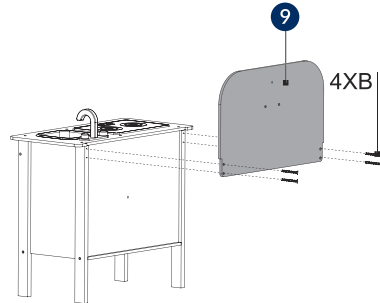
8



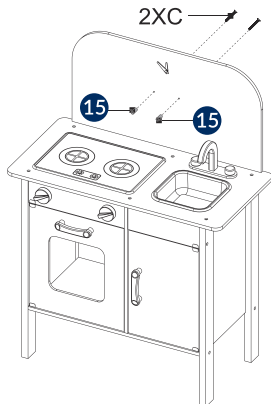
9



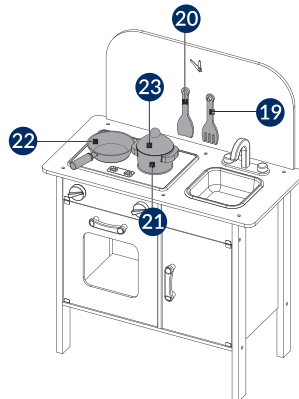
10



11



12



leomark[®]

Toys for your Kid

10%
discount



with code: „Leo#20”

leomark.eu



Krakpol, ul. Przemysłowa 26, 32-083 BALICE Poland Phone: +48 12 658 09 04
+48 12 658 35 25 fax: +48 12 658 20 52 www.krakpol.com e-mail: info@krakpol.com