


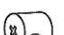





Instrukcja montażu

Article No. 101/246005

DROBNE WYROBY METALOWE

- A.  x 4
- B.  x 4
- C.  x 4
- D.  x 4
- E.  x 10

Montaż wymaga również użycia następujących narzędzi niewchodzą w skład produktu:

Śrubokręt krzyżakowy



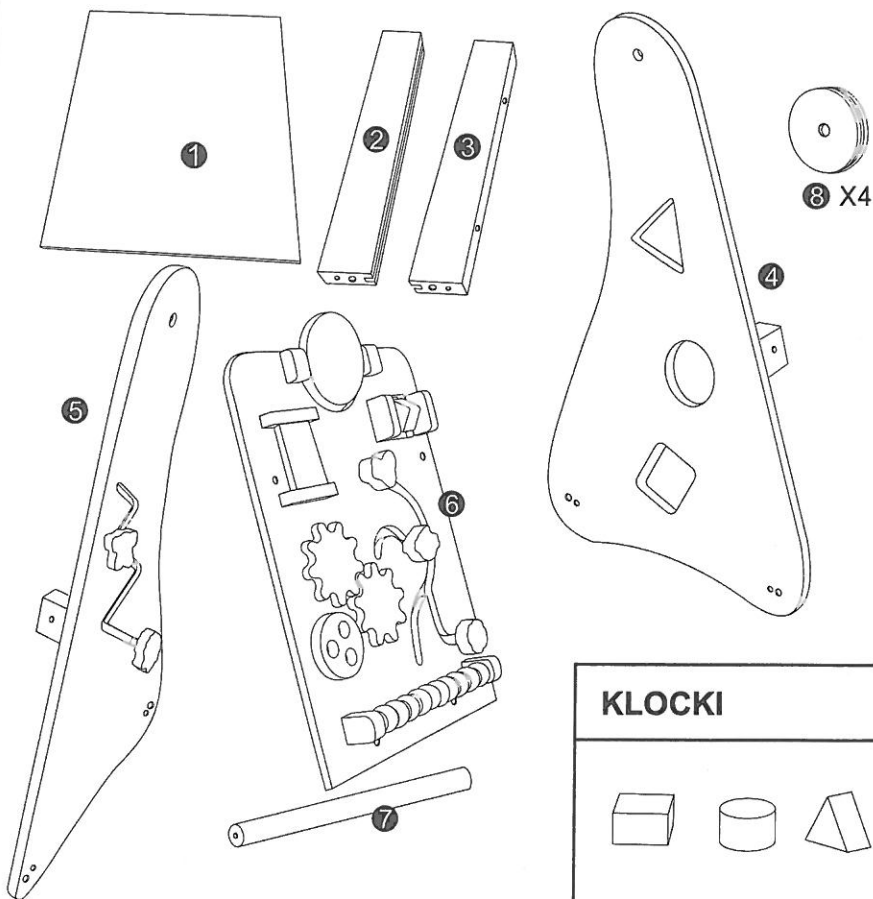
Informacje zawarte w tym dokumencie należy zachować na przyszłość.

Uwaga! Montaż wykonuje tylko osoba dorosła.

Należy regularnie monitorować, czy wszystkie śrubki są należycie dokręcone.

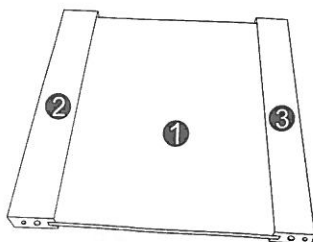


Made in china

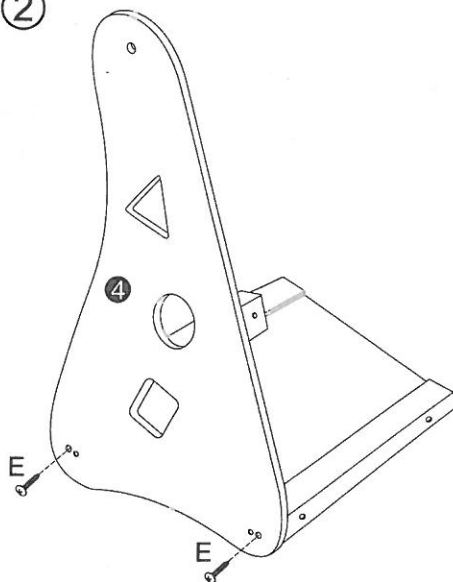


Montaż

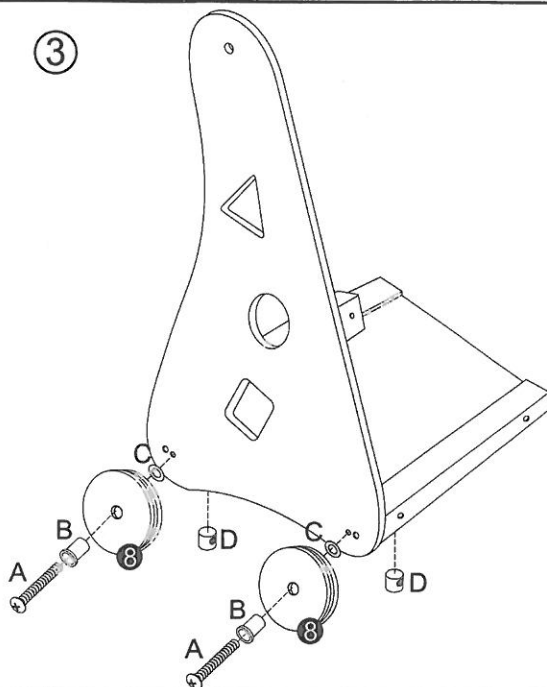
①



②



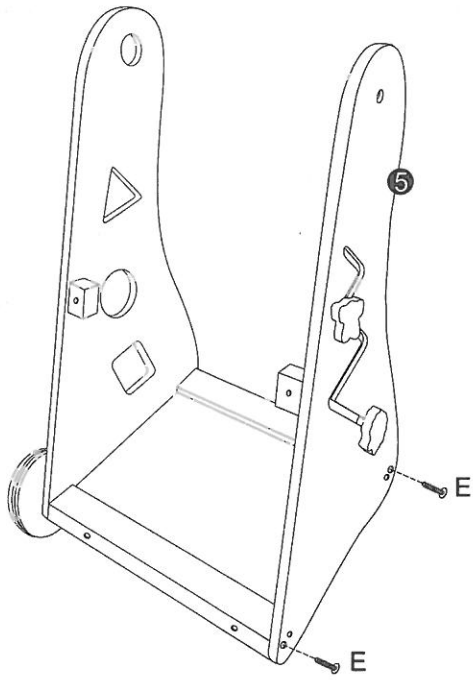
③



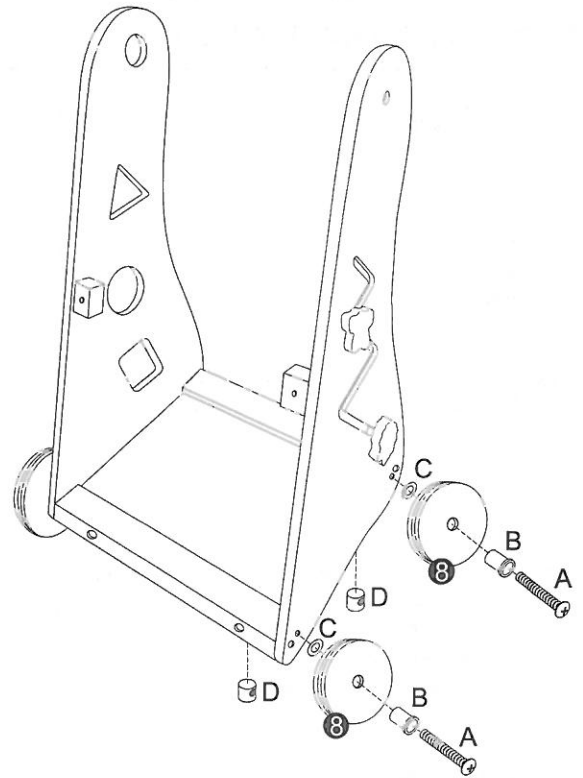
KRAKPOL, 32-083 BALICE, UL. PRZEMYSŁOWA 26, POLAND

Phone: +48 12 658 35 25 fax: +48 12 658 20 52 www.krakpol.com e-mail: info@krakpol.com

④



⑤



⑥

