

EN/PL Assembly Instruction / Instrukcja Montażu

Vintage Kitchen

102/243001

PL. Szanowni Państwo,

Bardzo dziękujemy za zakup naszego produktu, prosimy o zapoznanie się z niniejszą instrukcją oraz zmontowanie produktu zgodnie z jej zaleceniami. Montaż powinien być przeprowadzony przez dwie osoby dorosłe.

Ostrzeżenie!

Kształty półkolisty – ryzyko uduszenia.

Wymagany montaż przez osobę dorosłą.

Tylko do użytku domowego.

Tylko do stosowania w domu.

Zachowaj instrukcję montażu na przyszłość.

Stosować na płaskich powierzchniach, tylko na poziomej podłodze.

Nie należy pozwalać dzieciom na wspinanie się na produkt,

ani ciągnięcie go.

Niewłaściwe stosowanie może sprawić, że produkt stanie się zagrożeniem i zwiększy ryzyko odniesienia obrażeń ciała.

D. Sehr geehrte Damen und Herren,

Wir bedanken uns bei Ihnen für den Einkauf von unserem Produkt.

Wir bitten mit der vorliegenden Montageanleitung bekannt zu machen und das Artikel nach ihren Empfehlungen

zusammenzubauen. Die Installation sollte von zwei Erwachsenen

durchgeführt werden.

Achtung!

Halbkugelformen – Erstickungsgefahr.

Montage muss durch einen Erwachsenen erfolgen.

Nur für den Hausgebrauch.

Nur zur Nutzung im Innenbereich geeignet.

Bewahren sie die Montageanleitung für eine spätere Nutzung auf.

Nur auf geraden Boden_ ächen nutzen.

Kinder dürfen nicht auf das Product klettern oder an diesem

zerren. Unsachgemäße Nutzung kann dazu führen, dass das

Produkt eine Gefahr darstellt und die Verletzungsgefahr ansteigt.

GB. Dear Sirs,

Thank you for purchase of our product, please read this instruction and assembly the item in accordance with the manual. In case you have purchased a cot with the drawer, drawer's assembly instruction is placed in a package with elements of the drawer.

Assembly requires 2 adults

Warning!

Hemispheric Shapes – Suffocation Hazard.

Adult assembly required.

Only for domestic use.

Indoor use only.

Retain assembly instruction for future use.

Use on _ at surfaces only at _ oor level.

Children should not be permitted to climb or pull on the product.

Improper use may cause the product to become a hazard and increase the risk of injury.

F. Nous vous remercions de votre confiance pour l'achat de ce produit. Veuillez vous conformer aux instructions notées dans la notice de montage pour l'assemblage en toute sécurité de ce produit. L'assemblage requiert deux personnes adultes

Attention!

Montage exclusivement réservé à des personnes adultes.

Uniquement pour un usage domestique.

Uniquement pour une utilisation en intérieur.

Conservez la notice de montage pour une utilisation future.

Installation du lit sur une surface plate et directement en contact avec le sol.

Toute autre utilisation que le couchage de l'enfant peut entraîner des dommages sur le produit et induire un risque de blessures.



IT. Signore e Signori,

Grazie per aver acquistato il nostro prodotto, si prega di leggere queste istruzioni e montare il prodotto secondo le raccomandazioni. L'installazione deve essere eseguita da due adulti.

Attenzione!

forme emisferiche -il rischio di soffocamento.

Solo per uso domestico.

Solo per l'uso a casa.

Conservare le istruzioni di installazione per il futuro.

Utilizzare solo su superfici piane a livello del suolo.

Non permettere ai bambini di arrampicarsi sul prodotto o tirare.

L'uso improprio può rendere il prodotto una minaccia e aumenta il rischio di lesioni.

ES. Señoras y señores,

Gracias por comprar nuestro producto, por favor lea estas instrucciones es montar product de acuerdo con las recomendaciones. La instalación debe ser realizada por dos adultos.

Atención!

Las formas semiesféricas -peligro de asfixia

Sólo para uso doméstico

Sólo para uso en la casa

Mantenga las instrucciones de instalación para el futuro

Use sólo en superficies planas a nivel del suelo

No permita que los niños trepen en el producto o tirar. El uso

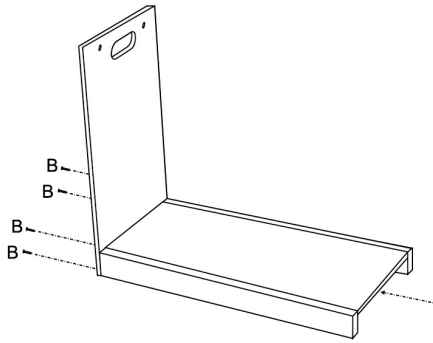
incorrecto puede hacer que el producto una amenaza y aumenta el riesgo de lesiones.



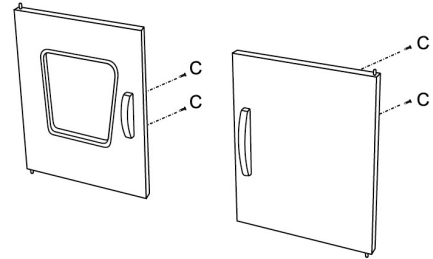
Krakpol, ul. Przemysłowa 26, 32-083 BALICE Poland Phone: +48 12 658 09 04

+48 12 658 35 25 fax: +48 12 658 20 52 www.krakpol.com e-mail: info@krakpol.com

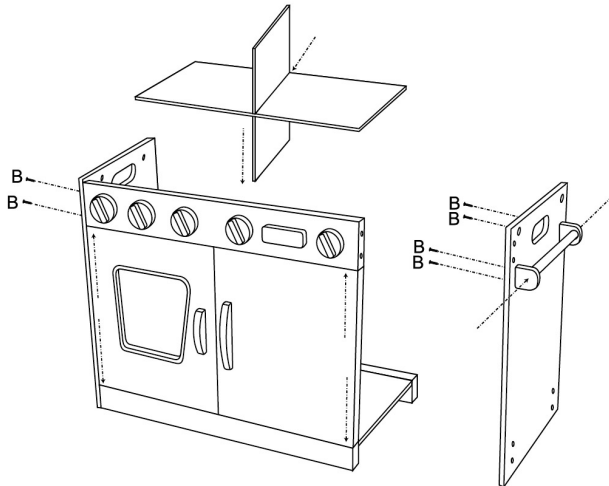
1



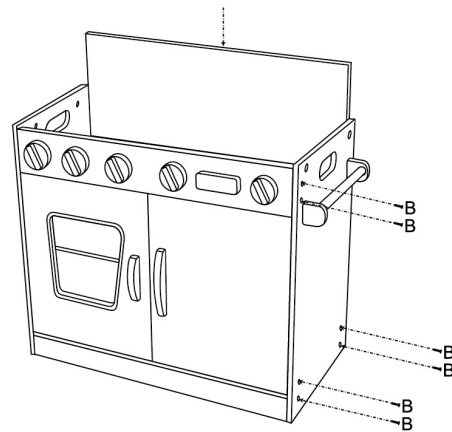
2



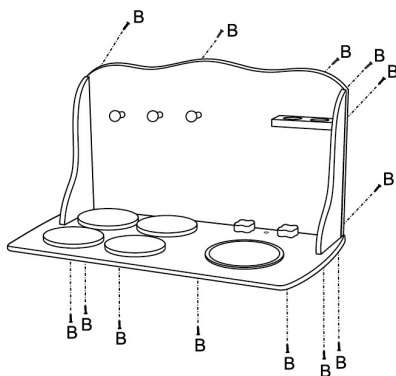
3



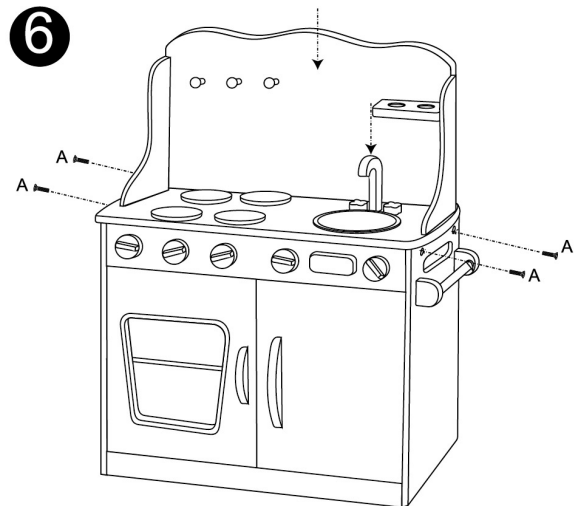
4



5



6



-GB- WARNING! CHOKING HAZARD—Small parts. Not suitable for children under 36 months. Where applicable remove all packaging before giving this item to your child. Subject to alterations in design and colour. Adult assembly request.

-FR- AVERTISSEMENT ! Non approprié aux enfants au-dessous de 36 mois. Risque d'étouffement. Enlevez toutes les attaches plastiques avant de donner ce jouet à votre enfant. Formes et couleurs non contractuelles. Veuillez conserver l'adresse ainsi que le mode d'emploi étant donné que ceux-ci comportent des informations importantes. L'assemblage peut être fait uniquement par une personne adulte.

-DE- ACHTUNG! Für Kinder unter 36 Monaten nicht geeignet. Erstickungsgefahr. Bitte entfernen Sie alle Verpackungen, bevor Sie diesen Artikel einem Kind geben. Design und Farbänderungen vorbehalten. Bitte Anschrift sowie Verpackung aufbewahren, da diese für Sie wichtige Informationen enthält. Montage wird ausschließlich von einem Erwachsenen durchgeführt.

-PL- OSTRZEŻENIE! Zabawka nieodpowiednia dla dzieci poniżej 36 miesiąca życia. Ryzyko uduszenia. Prosimy przed podaniem tego artykułu dziecku usunąć wszystkie opakowania i zabezpieczenia. Wygląd i kolory mogą ulec zmianie. Prosimy zachować opakowanie i/lub instrukcję obsługi. Zawierają ważne informacje. Montaż może wykonywać wyłącznie osoba dorosła.

X 1 PC

A X 4 PCS

B X 29 PCS

C X 4 PCS



Art.No.102/243001

Made in China



Krakpol, ul. Przemysłowa 26, 32-083 BALICE Poland Phone: +48 12 658 09 04

+48 12 658 35 25 fax: +48 12 658 20 52 www.krakpol.com e-mail: info@krakpol.com